

UNIVERSIDAD NACIONAL DE SAN CRISTÓBAL DE
HUAMANGA

FACULTAD DE DERECHO Y CIENCIAS POLÍTICAS

UNIDAD DE POSGRADO



UNIVERSIDAD NACIONAL DE SAN
CRISTÓBAL DE HUAMANGA
Facultad de Derecho y Ciencias Políticas
Dr. José Humberto Acosta
Director

PLAN CURRICULAR 2017

MAESTRÍA EN DERECHO

MENCIÓN:

DERECHO CIVIL Y COMERCIAL

MENCIÓN DERECHO CIVIL Y COMERCIAL

Primer Ciclo

CÓDIGO	ASIGNATURA	HORAS TEÓRICAS	CRÉDITO	REQUISITO
DE - 601	Derecho Civil I (Personas)	48	3	SIN REQUISITO
DE - 603	Didáctica Universitaria	48	3	SIN REQUISITO
DE - 605	Derecho Comercial I (Sociedades)	48	3	SIN REQUISITO
DE - 607	Tesis I (Epistemología)	48	3	SIN REQUISITO
	Sub Total	192	12	

Segundo Ciclo

CÓDIGO	ASIGNATURA	HORAS TEÓRICAS	CRÉDITO	REQUISITO
DE - 602	Derecho Civil II (Familia)	48	3	DE - 601
DE - 604	Derecho Procesal Civil I (Etapas)	48	3	SIN REQUISITO
DE - 606	Derecho Comercial II (Títulos Valores)	48	3	DE - 605
DE - 608	Tesis II (Plan de Tesis)	48	3	DE - 607
	Sub Total	192	12	

Tercer Ciclo

CÓDIGO	ASIGNATURA	HORAS TEÓRICAS	CRÉDITO	REQUISITO
DE - 701	Derecho Civil III (Reales)	48	3	DE - 602
DE - 703	Derecho Procesal Civil II (Procesos Especiales)	48	3	DE - 604
DE - 705	Mecanismos Alternativos de Resolución de Conflictos I: Negociación y Mediación	48	3	DE - 604
DE - 707	Tesis III (Ejecución de Tesis - avance del 50%)	48	3	DE - 608
	Sub Total	192	12	

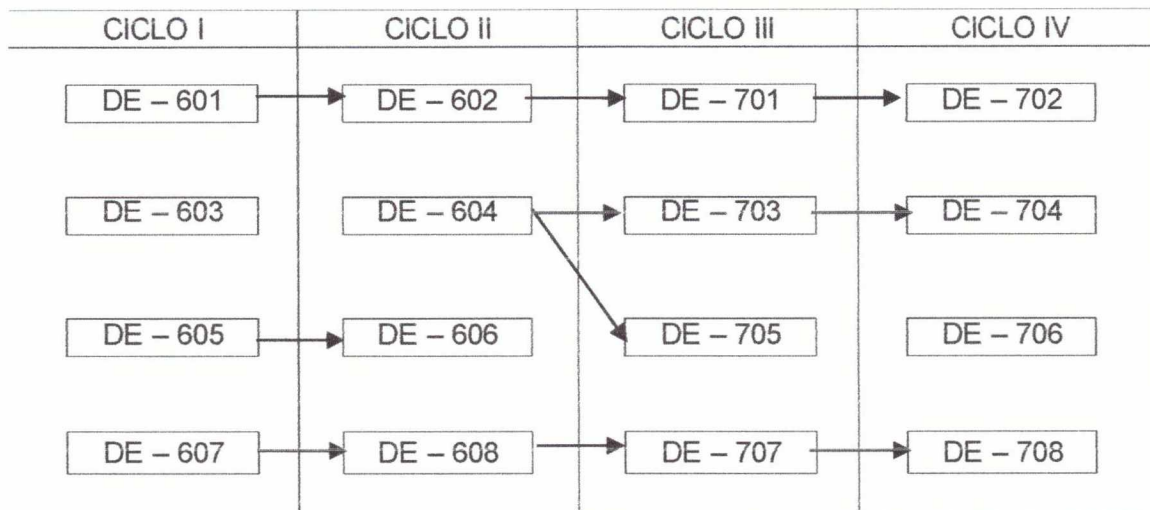
Cuarto Ciclo

CÓDIGO	ASIGNATURA	HORAS TEÓRICAS	CRÉDITO	REQUISITO
DE - 702	Derecho Civil IV (Contratos Modernos)	48	3	DE - 701
DE - 704	Mecanismos Alternativos de Resolución de Conflictos II: Conciliación y Arbitraje	48	3	DE - 705
DE - 706	Derecho Civil Comparado	48	3	SIN REQUISITO
DE - 708	Tesis IV (Ejecución y Redacción de Tesis al 100%)	48	3	DE - 707

	Sub Total	192	12	
--	-----------	-----	----	--

TOTAL DE HORAS: 768 TC:48

6.- MALLA CURRICULAR



7.- DESCRIPCIÓN: SUMILLA DE ASIGNATURAS

Primer Ciclo:

DE-601: DERECHO CIVIL I (PERSONAS)

Jurisprudencia Nacional y Comparada de Persona Humana. Personalidad y Titularidad de Derechos. Concepción. Fecundación. Anidación. Emancipación por Trabajo y Matrimonio. Matrimonio de Menores de Edad. Trabajo de Menores de Edad. Interdicción Civil. Muerte. Declaración Judicial de Muerte Presunta. Personas Jurídicas de Derecho Privado sin Fines de Lucro: Asociación. Comité. Fundación.

DE-603 DIDÁCTICA UNIVERSITARIA

Talleres sobre Didáctica universitaria, los principales componentes del proceso educativo universitario: el currículo, las competencias. Talleres sobre el método, técnicas y recursos didácticos: ABP (Aprendizaje Basado en Problemas) la Conferencia, EL Debate Dirigido. Agentes del proceso Educativo Universitario, como son: el educador, el educando, la comunidad y otras instituciones que influyen en el quehacer Universitario.

UNIVERSIDAD NACIONAL
CRISTÓBAL COLÓN
Facultad de Derecho
Escuela de Postgrado y Políticas

Dr. José Hipólito Acasitine
Director